

1. Назначение

Терморегулятор предназначен для автоматического и ручного регулирования температуры в помещениях, оборудованных кабельными системами электрического отопления, с использованием выносного датчика температуры. Терморегулятор рекомендуется использовать для поддержания температуры пола помещений.

Терморегулятор предназначен для скрытого монтажа в стенной коробке. Рекомендуется использовать стандартные монтажные коробки К-201 УХЛ4 или круглые 068тт. Коробку утопить на 1см относительно поверхности стены. Отверстия крепления для винтов располагать в горизонтальной плоскости.

Терморегулятор управляет системой «теплый пол», включает ее в удобное для Вас время. Устройство позволяет задавать индивидуальные режимы работы в течение дня с различной температурой.

2. Технические данные

Питание от сети переменного тока	-220В-230В, 50Гц
Максимальный ток коммутации	16А
Максимальная мощность нагрузки	3600Вт/230В
Потребляемая мощность	2Вт
Диапазон регулирования температуры (возможно корректировать от +35...+90°C)	+5°C...+90°C
Внешняя установка ограничения (заводская установка +35°C)	+5° +60°C
Шаг регулирования температуры (заводская установка ±1°C)	0.5°..10°C
Защита корпуса	1Р20
Температура окружающей среды	-5°C...+50°C
Датчик воздуха	встроенный
Датчик пола	NTC. 3м
Габаритные размеры	86x90x43мм

3. Комплект поставки:

Терморегулятор- 1шт.

Датчик температуры пола - 1шт.

Паспорт, инструкция пользователя -1шт.

Упаковка - 1шт.

Крепежные винты - 2 шт.


4. Порядок эксплуатации

- 1) "⏻" Вкл/выкл.
- 2) Нажмите кнопку "▲" для выбора автоматического режима и "▼" для ручного.
- 3) Нажмите UP «вверх»▲ или DOWN «вниз»▼ для регулировки температуры.
- 4) Нажмите кнопку ⌚ и удерживайте в течение 5 сек, для того чтобы войти в настройку времени. Выберите настройку, нажав кнопку ⌚, затем при помощи кнопок "▲" и "▼" задайте время и дату. Затем выключите, чтобы выйти.
- 5) Нажмите кнопку "📖" для выбора автоматического или ручного режима.
- 6) Установите t° и время, комнатная температура будет видна
- 7) нажмите обе кнопки ▲ и ▼ и удерживайте в течение 5 сек, чтобы вкл/выкл блокировку. Если блокировка включена появится значок "🔒", значок исчезнет при снятии блокировки.

5. Функции

- | | |
|--|---|
|  ручной режим |  отрезок времени № 3 |
|  автоматический режим |  отрезок времени № 4 |
|  обогрев включен |  отрезок времени № 5 |
|  отрезок времени № 1 |  отрезок времени № 6 |
|  отрезок времени № 2 | |

6. Программирование

Нажмите клавишу  и удерживайте её около 5 сек, чтобы начать программирование.


Клавиша	Режим времени	Символ	Время	▲ ▼	Температура	▲ ▼
 	День с 1 по 5-й	1	 06 : 00	Установка начала и конца работы	20°C	Установка температуры
		2	 08 : 00		15°C	
		3	 11 : 30		15°C	
		4	 12 : 30		15°C	
		5	 17 : 00		22°C	
		6	 22 : 00		15°C	
	День 6-7	1	 08 : 00		22°C	
		2	 23 : 00		15°C	

Примечание:

- 1) Изначально запрограммированная t° (15°C) для отрезков времени 3 и 4 такая же как и для отрезка времени 2, пожалуйста установите t° согласно вашему желанию.
- 2) Символ "OFF" появится на дисплее если будет достигнут параметр минимальных показателей, терморегулятор выключится в этот режим времени.

Внимание: Подключение терморегулятора должно производиться квалифицированным специалистом

7. Расширенные настройки

Расширенные настройки обычно производятся после окончательной установки терморегулятора. Для входа в режим расширенных настроек (когда терморегулятор выключен) нажмите и удерживайте кнопку  и одновременно включите прибор



1. ADJ: Калибровка температуры. С помощью кнопок + и - откалибруйте температуру. Предел калибровки $\pm 9,9^{\circ}\text{C}$, нажмите "📖" для перехода в следующий пункт подменю расширенных настроек



2. SEN: Выбор датчика. С помощью кнопок + и - выберите режим работы 1N : датчик воздуха; OUT: датчик пола, ALL: оба датчика (датчик пола ограничительный). Нажмите "📖" для следующего шага



3. LIT: Ограничение температуры пола. С помощью кнопок + и - установите для ограничения максимальную температуру для пола. Предел ограничения $5-60^{\circ}\text{C}$. Нажмите "📖" для следующего шага



4. DIF: Шаг регулировки температуры. с помощью кнопок + и - установите шаг регулирования температуры. Диапазон $0,5-10^{\circ}\text{C}$. Нажмите "📖" для следующего шага



5. LTP: Режим антизамерзания при выключенном терморегуляторе. С помощью кнопок + и - выберите режим. Нажмите "📖" для следующего шага



6. PRG: Режим отдыха. При помощи кнопок выберите режим отдыха 5/2, 6/1, 7 и выйдите. Нажмите " " для следующего шага.



7. PLE: В данной модели функция не используется



8. DLY: В данной модели функция не используется



9. HLT: Установка максимальной температуры. С помощью кнопок + и - установите максимальную температуру. Диапазон 35°C. Нажмите " " для следующего шага.



10. FAC: Сброс в заводские настройки. и удерживайте в течение 5 сек кнопку «-» пока прибор не вернется к заводским установкам. Нажмите " " для выхода из подменю.

Выключите прибор для сохранения на

7а. Коды неисправностей

E0 :Встроенный датчик подключен или К.З.

E1: Выносной датчик подключен или К.З.

Если обнаружены ошибки E0/E1, необходимо проверить прибор и устранить причины появления ошибок.

8. Кнопки и символы дисплея:

Кнопка меню

1-6 отрезки времени

Вверх

Автоматический режим

Ручной режим

Комнатная температура

День недели

Установка/время

Вниз

Обогрев включен

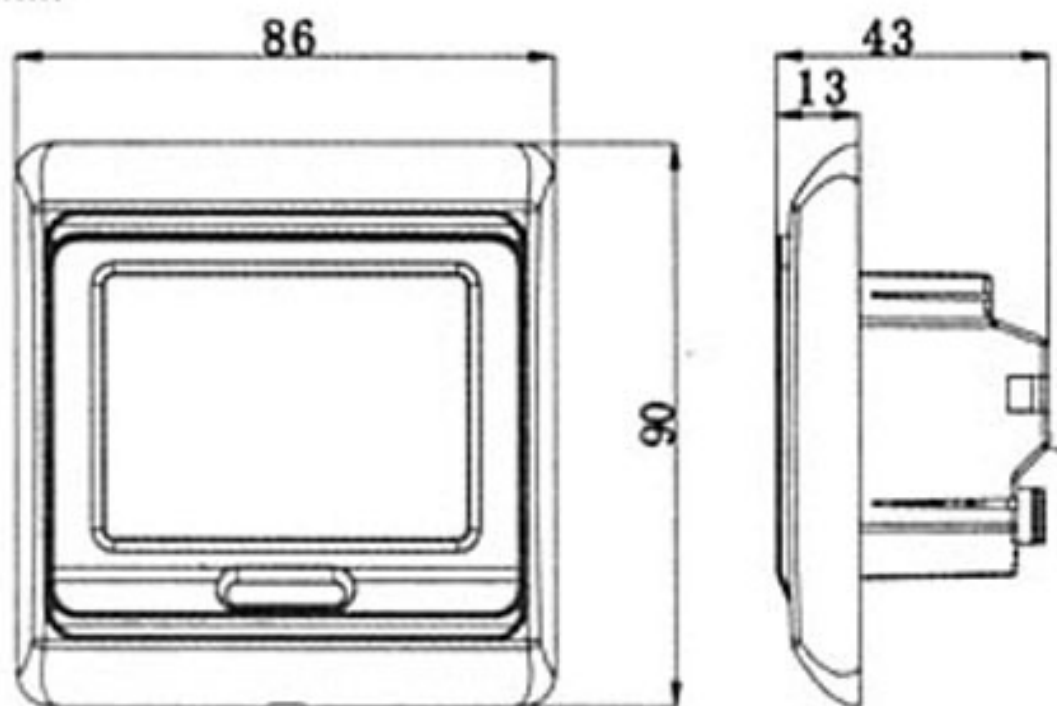
Датчик воздуха

Вкл/выкл

Кнопка блокировки



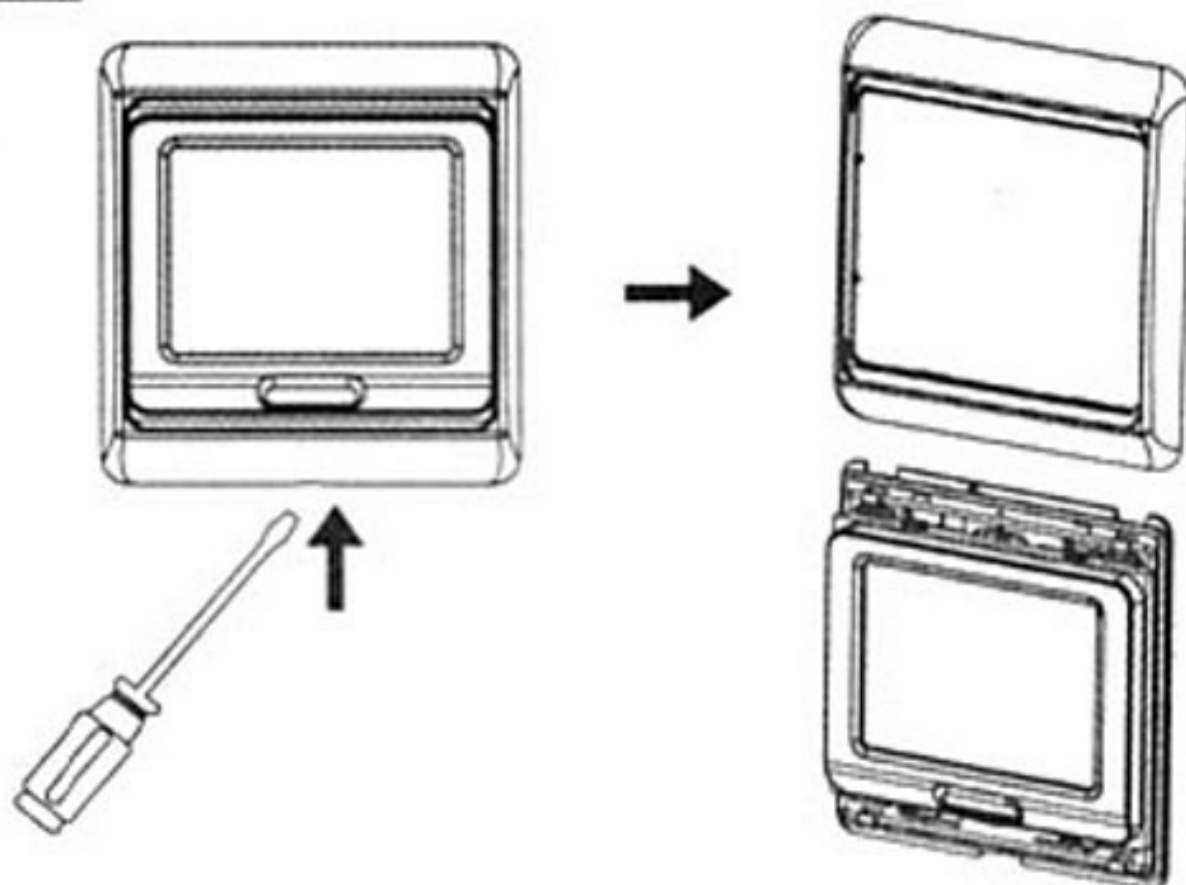
9. Размеры, мм



10. Монтаж терморегулятора

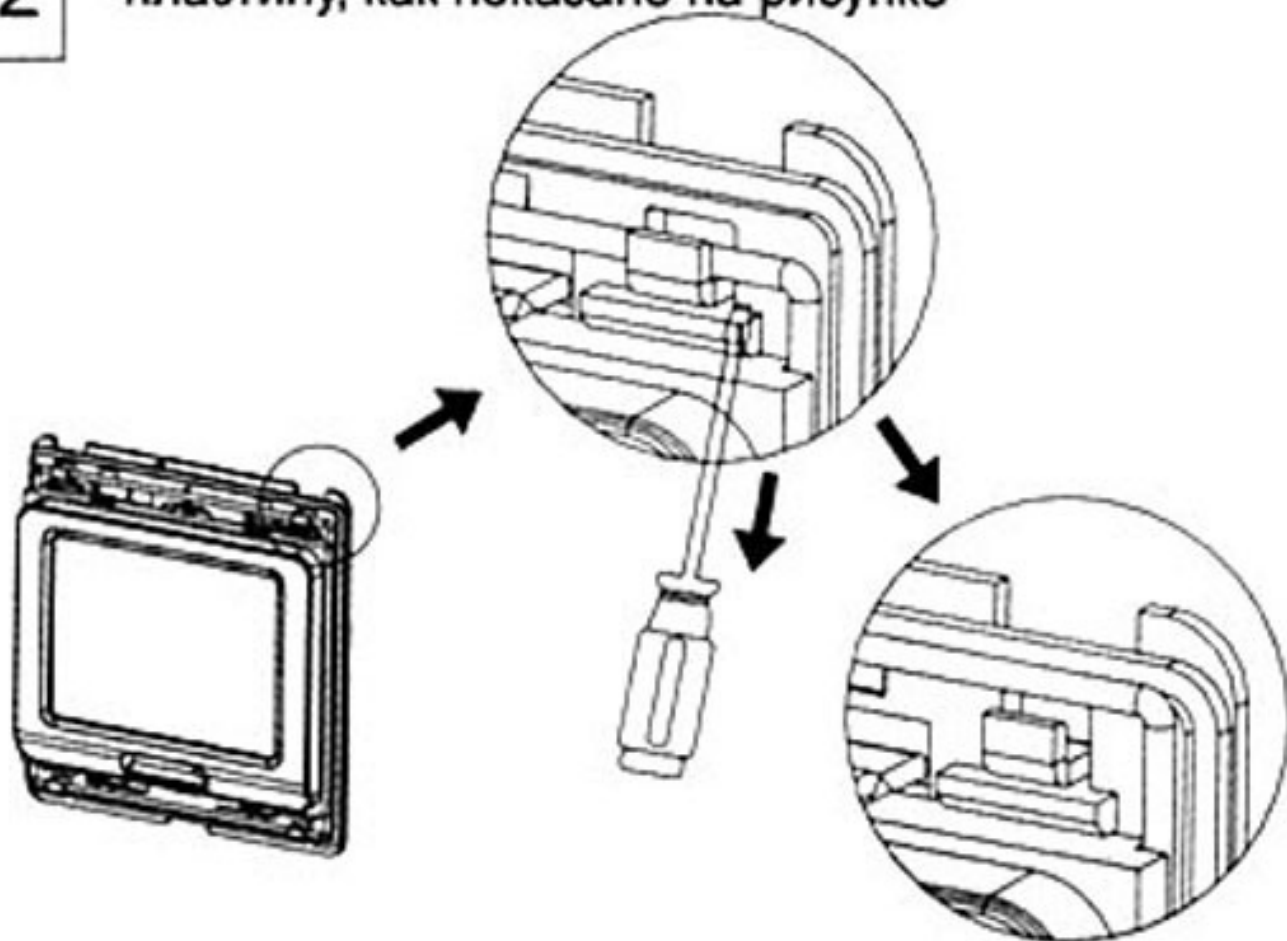
1

С помощью отвертки снимите внешнюю рамку и лицевую панель

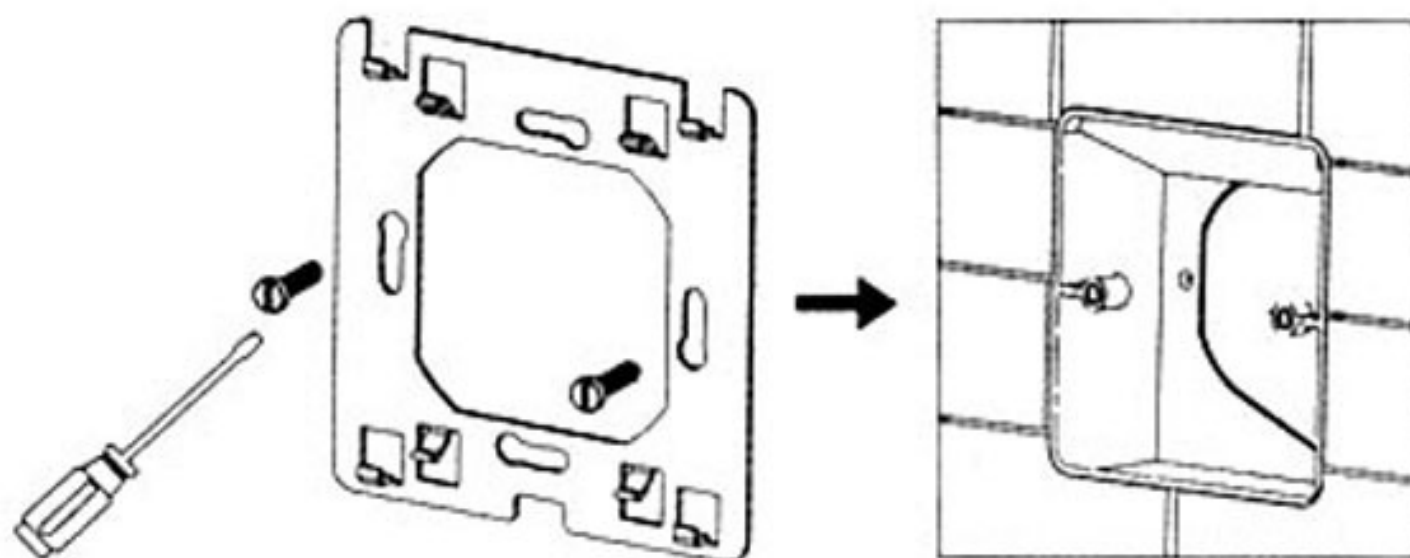


2

С помощью отвертки снимите заднюю крепежную пластину, как показано на рисунке

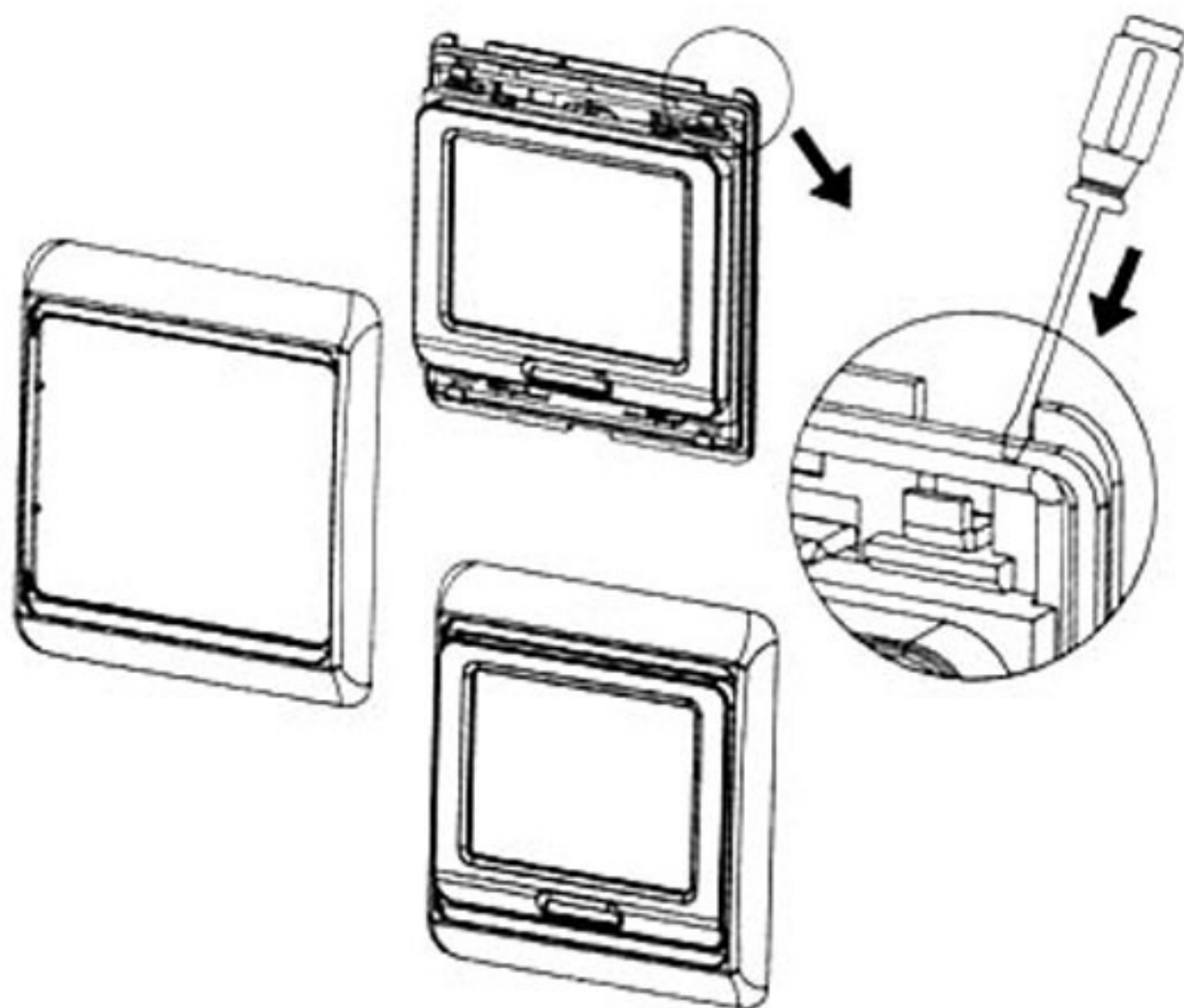
**3**

С помощью винтов закрепите крепежную пластину к монтажной коробке К-201 УХЛ4 или D68mm/



4

После подключения терморегулятора к проводам закрепите прибор на крепежной пластине (см. рис) оденьте лицевую панель и рамку.



10. Диаграмма соединения

